

Línea de Cocción Modular
COCEDOR DE PASTA e-XP 700 2x24,5
litros Relleno automático 800 mm

ARTÍCULO # _____

MODELO # _____

NOMBRE # _____

SIS # _____

AIA # _____

**371224 (E7OOHDBAMEV)**Cocedor de pasta con
relleno automático e-XP,
24,5+24,5 l, eléctrico, 2
cavidades

Descripción

Artículo No.

Las cubetas para cocinar pasta con relleno automático está diseñada para ofrecer rendimiento, eficiencia y facilidad de uso y mantenimiento. Cuenta con dos depósitos de agua de 24,5 lt. soldados a la perfección en la encimera de acero inoxidable de 1,5 mm. Una gran pantalla digital muestra los ajustes de potencia y el estado operativo, mientras que el modo de espera garantiza la eficiencia energética y una rápida recuperación. El relleno automático mantiene el nivel óptimo de agua, lo que garantiza resultados y productividad constantes. Equipada con un sistema de calentamiento por infrarrojos debajo del recipiente, la olla para pasta ofrece un rendimiento constante. Todos los componentes principales son accesibles desde la parte delantera, con bordes laterales en ángulo recto para una alineación perfecta entre las unidades y esquinas redondeadas para facilitar la limpieza. Acero inoxidable AISI 316-L para la cubeta y paneles exteriores AISI 304 con acabado Scotch Brite, la unidad incluye patas regulables en altura y protección contra el agua IPX4. La gran válvula de drenaje manual de bola permite un vaciado rápido, mientras que el cierre automático por bajo nivel de agua evita el sobrecalentamiento. Rellenado de agua a dos velocidades regulado por un sensor de nivel de agua con intensidad de flujo máxima o mínima. Como accesorios opcionales se pueden incluir el sistema de elevación automática (módulo de 200 mm con dos soportes para cestas GN 1/2, hasta cuatro cestas pequeñas, programable 9 tiempos de cocción) y el dispositivo de ahorro de energía (ESD), que precalienta el agua entrante hasta 60 °C utilizando el calor recuperado del rebosadero.

Características técnicas

- Gran pantalla digital visible que muestra los ajustes de potencia, el estado de encendido/apagado del aparato y el estado de encendido/apagado de los elementos calefactores.
- Cubas de 24,5 litros.
- Todos los principales componentes están situados en la parte frontal de la unidad para facilitar el mantenimiento.
- El relleno automático mantiene el nivel óptimo de agua, lo que garantiza resultados uniformes y una productividad ininterrumpida.
- Rellenado de agua a dos velocidades regulado por un sensor de nivel de agua con intensidad de flujo máxima o mínima.
- Cierre automático si el nivel del agua es bajo: sin accidentes de sobrecalentamiento.
- Además de cocinar pasta, el aparato puede utilizarse para cocinar noodles, arroz, dumplings, albóndigas, verduras...
- Gran desagüe con válvula bola manual para el vaciado de la cuba.
- Provista de bandeja integrada para drenaje donde se pueden colocar los cestos.
- La unidad se puede montar sobre patas en acero inoxidable regulables en altura.
- El sistema de calentamiento por infrarrojos está situado bajo la base de la cuba.
- Sistema de auto-eliminación de la espuma, que ayuda en la extracción del almidón.
- Sistema automático de Elevación de Cestos (como accesorio): unidad de 200 mm de ancho con 2 soportes para cestos 1/2 GN cada uno en acero inoxidable, se puede situar a un lado o a ambos lados de la máquina para proporcionar una elevación automática

Construcción

- Todos los paneles exteriores son en acero inoxidable con acabado Scotch Brite.
- Los bordes laterales de la máquina son en ángulo recto para una unión perfecta entre unidades, eliminando huecos y posibles infiltraciones de suciedad.
- Plano de trabajo en acero inoxidable en una sola pieza prensada de 1,5 mm de espesor.
- Cubeta de agua en acero inoxidable 316-L.
- La cuba está soldada al top del aparato sin juntas.
- 2 cavidades independientes para una cocina versátil.
- Protección IPx4 contra el agua.

Sostenibilidad

- Disponible como accesorio (se puede instalar posteriormente) dispositivo de ahorro energético que utiliza el calor del agua de descarga para precalentar el agua de entrada hasta 60°C.

**Aprobación:** _____

accesorios incluidos

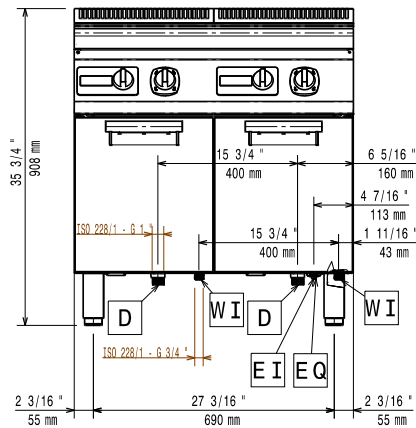
- 2 de Puerta para base armario abierta PNC 206350

accesorios opcionales

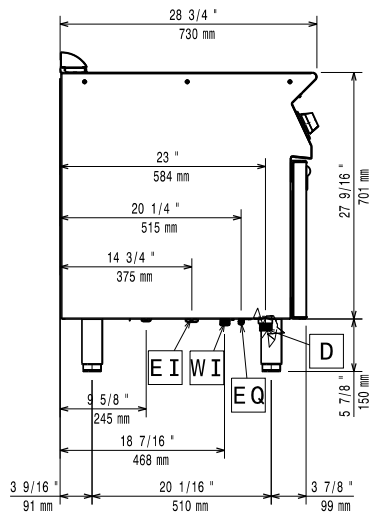
- Kit de sellado de juntas PNC 206086
- Kit 4 ruedas, 2 giratorias con freno (700/900XP). Es necesario instalar el Soporte reforzado para ruedas/patas. PNC 206135
- Kit de patas para instalación en barcos PNC 206136
- Zócalo frontal para instalación de obra, 800 mm PNC 206148
- Zócalo frontal para instalación de obra, 1000 mm PNC 206150
- Zócalo frontal para instalación de obra, 1200 mm PNC 206151
- Zócalo frontal para instalación de obra, 1600 mm PNC 206152
- Zócalo frontal 800 mm (no para base refrigeradora/congeladora) PNC 206176
- Zócalo frontal 1000 mm (no para base refrigeradora/congeladora) PNC 206177
- Zócalo frontal 1200 mm (no para base refrigeradora/congeladora) PNC 206178
- Zócalo frontal 1600 mm (no para base refrigeradora/congeladora) PNC 206179
- Kit de 4 patas para instalación sobre zócalo obra (no para Parrillas monobloque de la línea 900) PNC 206210
- 2 zócalos laterales PNC 206249
- 2 zócalos laterales para instalación de obra PNC 206265
- Alzatina de humos 800mm PNC 206304
- Pasamanos laterales, derecho e izquierdo PNC 206307
- PASAMANO TRASERO 800MM - MARINE PNC 206308
- Dispositivo de ahorro energético para cocedores multiproducto PNC 206344
- Puerta para base armario abierta PNC 206350
- Sistema de elevación automática programable de cestos para cocedores multiproducto de 24,5lt, 2 ELEVADORES PNC 206352
- Soporte reforzado para base con patas o ruedas de 800 mm (700/900XP) - no incluye ni patas ni ruedas PNC 206367
- Soporte reforzado para base con patas o ruedas de 1200 mm (700/900XP) - no incluye ni patas ni ruedas PNC 206368
- Soporte reforzado para base con patas o ruedas de 1600 mm (700/900XP) - no incluye ni patas ni ruedas PNC 206369
- Soporte reforzado para base con patas o ruedas de 2000 mm (700/900XP) - no incluye ni patas ni ruedas PNC 206370
- Panel trasero 800 mm (700/900XP) PNC 206374
- Panel trasero 1000 mm (700/900XP) PNC 206375
- Panel trasero 1200 mm (700/900XP) PNC 206376
- Marco/Soporte para elevación de 2 cestos 921018 con el sistema de elevación automática PNC 206396

- Chimenea de rejilla, 400mm (700XP/900XP) PNC 206400
- 2 paneles cobertura lateral para elementos monobloque PNC 216000
- Pasamanos frontal 800 mm PNC 216047
- Pasamanos frontal 1200 mm PNC 216049
- Pasamanos frontal 1600 mm PNC 216050
- Apoyaplatos 800mm PNC 216186
- 2 cestos, izquierda y derecha (105x160x240) para cocedores multiproducto - 700XP y EMPowe PNC 921020
- 2 cestas, izquierda y derecha (105x105x240) para cocedores múltiples - 700XP y EMPowe PNC 921021
- Falso fondo (230x350x60) para cocedores multiproducto - EVO700 PNC 921022
- Tapa para cocedores multiproducto de 24,5lt PNC 921607
- 2 medios cestos 170x220mm para cocedor multiproducto de 24,5lt PNC 921610
- Cesto 350x220 para cocedor multiproducto de 24,5lt PNC 921611
- 2 medios cestos 105x350mm para cocedor multiproducto de 24,5lt PNC 921619

Alzado

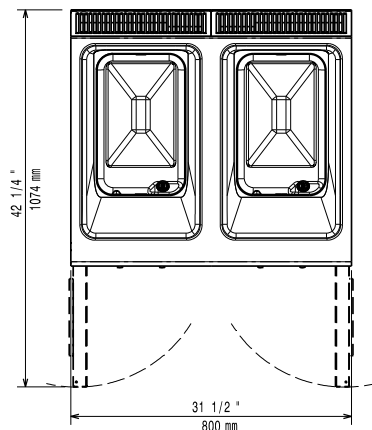


Lateral



- D = Desagüe
- EI = Conexión eléctrica (energía)
- EQ = Tornillo equipotencial
- WI = Entrada de agua

Planta



Eléctrico

Suministro de voltaje	380-400 V/3N ph/50-60 Hz
Potencia eléctrica max.:	12 kW
Total vatios	12 kW

Agua

Desagüe "D":	1"
Tamaño de la línea de entrada de agua fría/caliente:	3/4"

Info

Dimensiones útiles de la cuba (ancho):	250 mm
Dimensiones útiles de la cuba (alto):	300 mm
Dimensiones útiles de la cuba (fondo):	400 mm
Capacidad de la cuba (MÁX)	24.5 lt MAX
Dimensiones externas, ancho	800 mm
Dimensiones externas, fondo	730 mm
Dimensiones externas, alto	850 mm
Peso neto	68 kg
Peso del paquete	77 kg
Alto del paquete:	1130 mm
Ancho del paquete:	820 mm
Fondo del paquete:	860 mm
Volumen del paquete	0.8 m ³
Grupo de certificación:	eXPEPC72